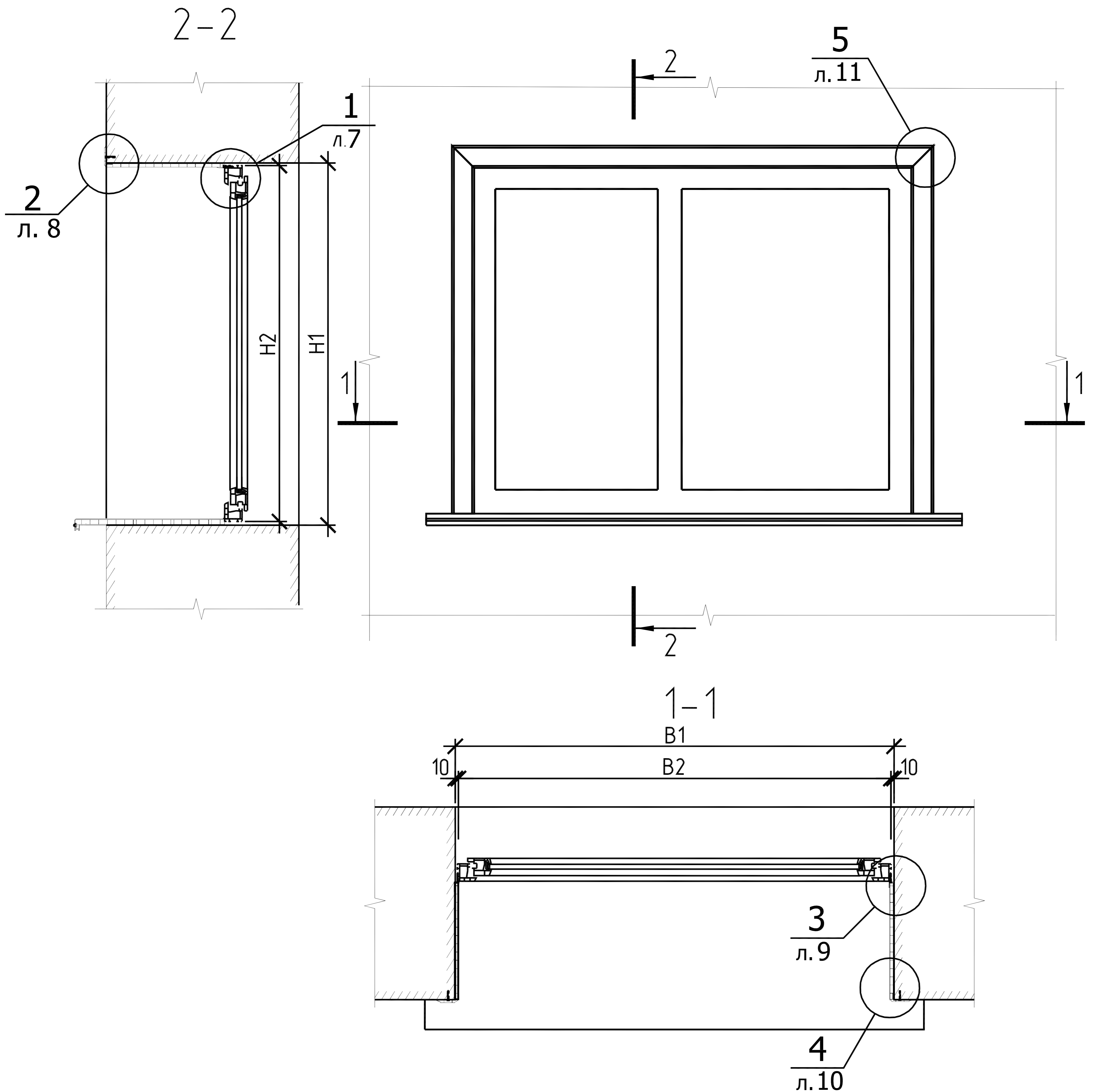


# Установка **ОТКОСНОЙ СИСТЕМЫ "QÜNELL"** на оконный проём с запиливанием наличника под углом $45^\circ$ .

H1, B1 - размер оконного проёма в свету.

H2, B2 - габаритные размеры окна.



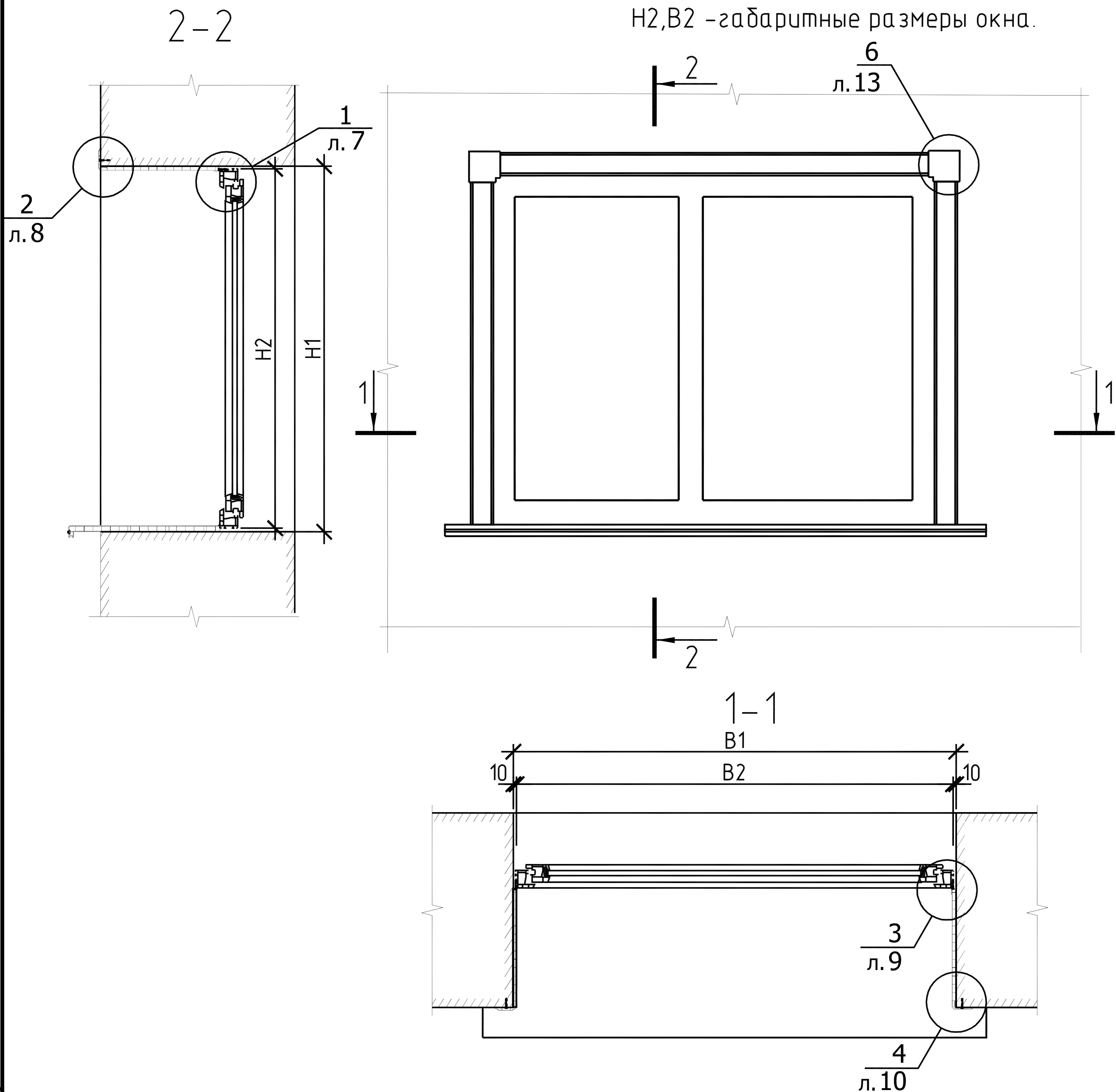
Стартовые профили ST-25 крепить по периметру к оконной раме (см. узлы 1, 3).  
 Установить панели откоса P первоначально верхнюю, потом боковые (или наоборот), закрепив их в стартовом профиле St-25 и защелками Z-60 (см. узлы 1, 3).  
 Установить наличники N-75, предварительно запилив его под углом  $45^\circ$  в шаблоне (см. узлы 4, 5).  
 При необходимости места примыкания панелей откоса P со стартовым профилем ST-25 между собой и с оконным блоком промазать силиконовым герметиком (см. узлы 1,3).  
 Рекомендуемый максимальный угол расвета при облицовке откосов составляет  $15^\circ$ .

Инв. № подл. Подп. и дата. Взам. инв. №

Инв. № подл.	Подп. и дата	Взам. инв. №	Изм.	Кол. уч.	Лист	№ док.	Подп.	Дата

# Установка ОТКОСНОЙ СИСТЕМЫ "QÜNELL" на оконный проём с применением угловой крышки.

H1, B1 - размер оконного проёма в свету.  
H2, B2 - габаритные размеры окна.



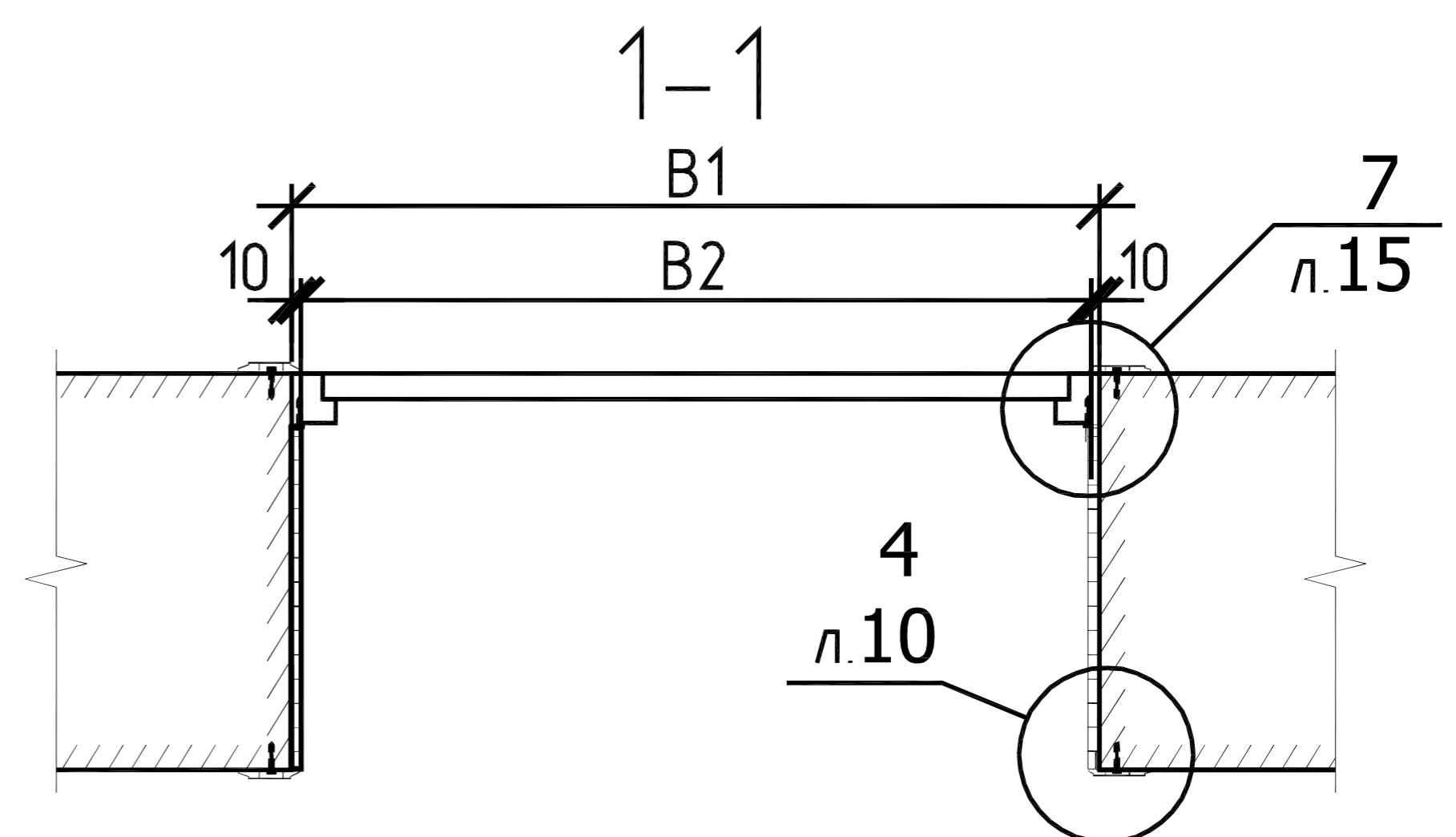
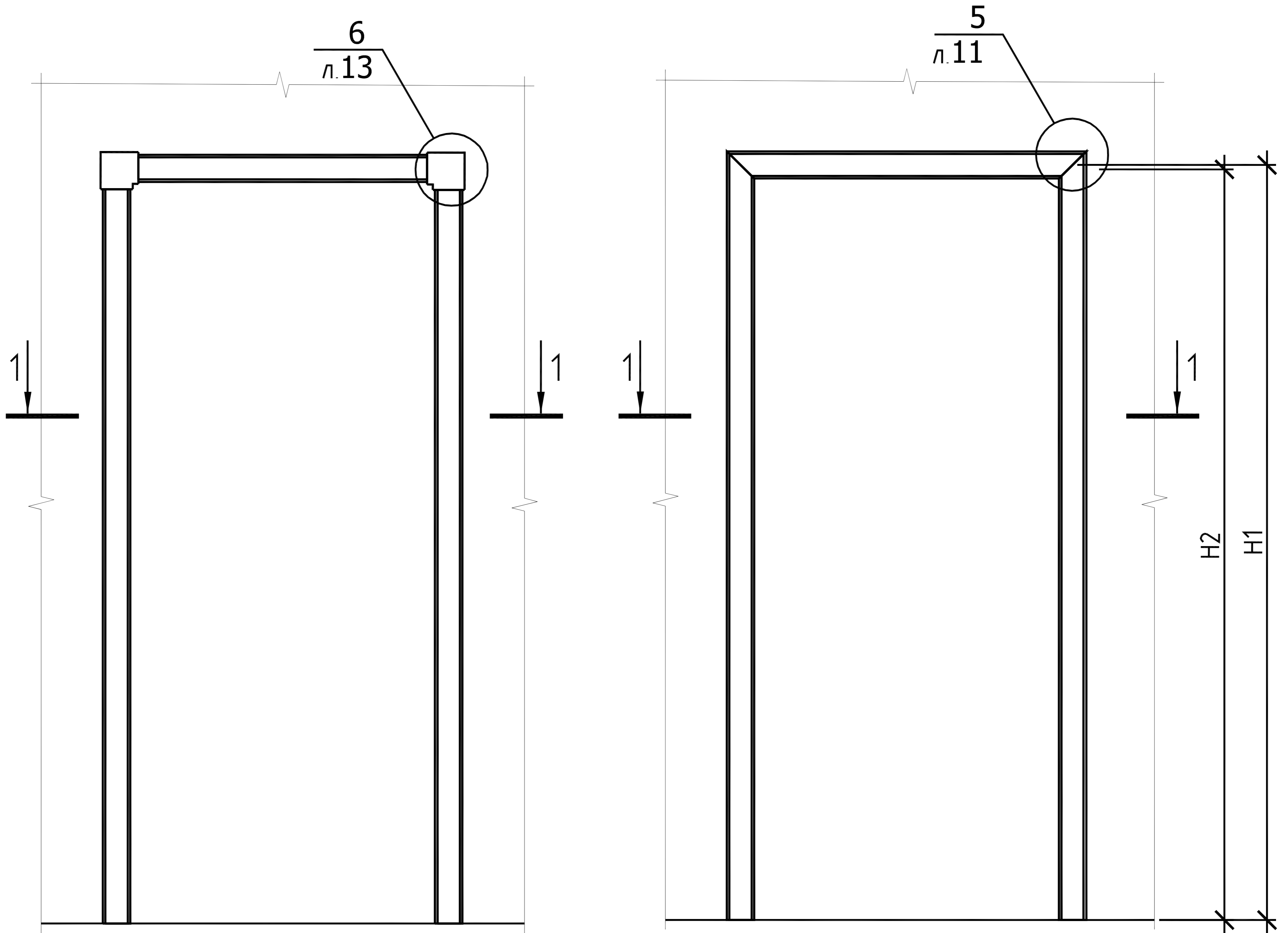
Стартовые профили ST-25 крепить к оконной раме (см. узлы 1, 3).  
 Установить панели откоса P первоначально верхнюю, потом боковые (или наоборот), закрепив их в стартовом профиле St-25 и защелками Z-60 (см. узлы 1, 3).  
 Установить 2 защелки Z-60 для крышки угловой U-81 (см. узел 6).  
 Установить наличники N-75, закрыв крышкой угловой U-81.  
 При необходимости места примыкания панелей откоса P со стартовым профилем ST-25 между собой и с оконным блоком промазать силиконовым герметиком (см. узлы 1,3).  
 Рекомендуемый максимальный угол расвета при облицовке откосов составляет 15°.

Инв. № подл	Подп. и дата	Взам. инв. №
-------------	--------------	--------------

Изм.	Кол. уч.	Лист	№ док.	Подп.	Дата
------	----------	------	--------	-------	------

# Установка откосной системы "QÜNELL" на дверной проём.

H1, B1 - размер дверного проёма в свету.  
H2, B2 - габаритные размеры дверного блока.

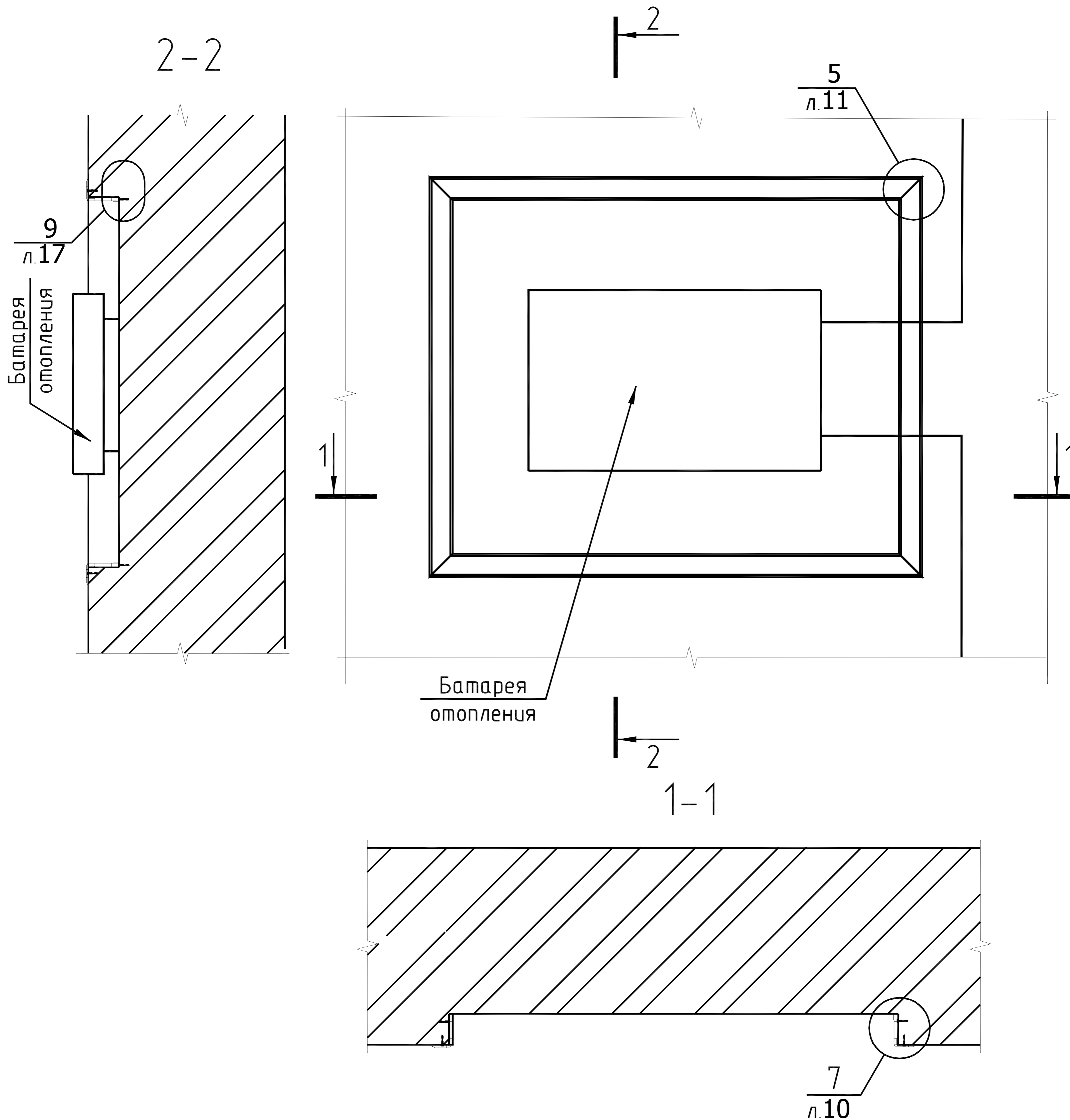


Стартовые профили ST-25 крепить по периметру к дверной коробке (см. узел 7).  
Установить панели откоса P первоначально верхнюю, потом боковые (или наоборот), закрепив их в стартовом профиле ST-25 и защелками Z-60 (см. узел 4).  
Установить защелку Z-60 для крышки угловой U-81 (см. узел 6).  
Установить наличник N-75, закрыв углы крышкой угловой U-81 (см. узел 6) или установить наличник, запилив углы под углом 45° (см. узел 5).  
При необходимости места примыкания панелей откоса P со стартовым профилем ST-25 между собой и с дверным проемом промазать силиконовым герметиком (см. узлы 1,3).  
Рекомендуемый максимальный угол расвета при облицовке откосов составляет 15°

Инв. № подл. Подп. и дата. Взам. инв. №

Изм.	Кол. уч.	Лист	№ док.	Подп.	Дата

# Установка откосной системы "QÜNELL" на ниши приборов отопления.



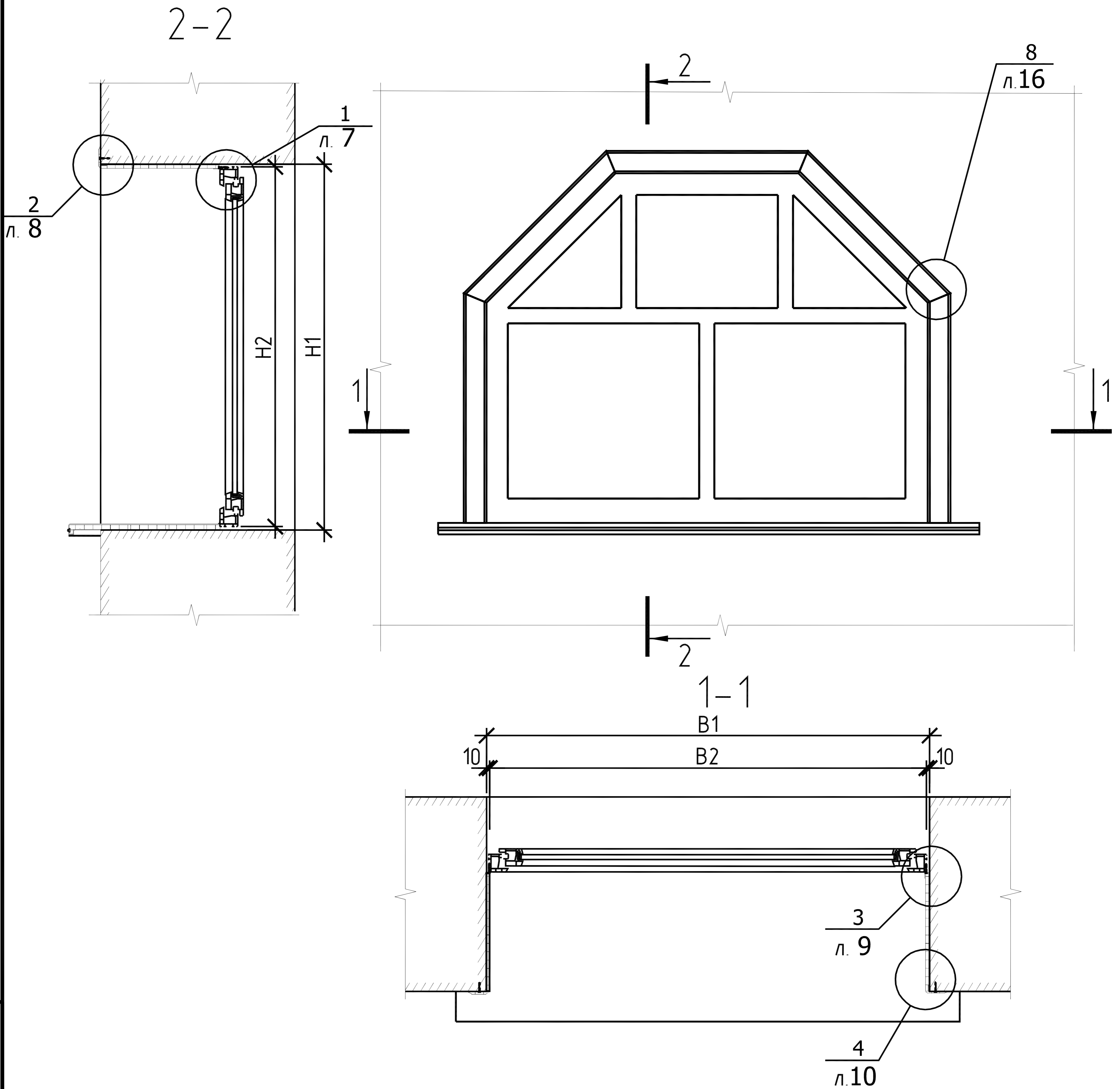
Инв. № подл.	Подп. и дата	Взам. инв. №
--------------	--------------	--------------

Стартовые профили ST-25 крепить к стене (см. узел 9).  
 Установить панели откоса P, закрепив их в стартовом профиле ST-25 и защелками Z-60 (см. узел 4).  
 Установить наличники N-75, запилив углы под углом 45°.  
 При необходимости места примыкания панелей откоса P между собой и с оконным блоком промазать силиконовым герметиком.  
 Рекомендуемый максимальный угол расвета при облицовке откосов составляет 15°

Изм.	Кол. уч.	Лист	№ док.	Подп.	Дата
------	----------	------	--------	-------	------

# Установка откосной системы "QÜNELL" на оконный проём многоугольной формы.

H1, B1 – размер оконного проёма в свету.  
H2, B2 – габаритные размеры окна.



Стартовые профили ST-25 крепить к оконной раме (см. узлы 1,3).  
Установить панели откоса P первоначально верхнюю, потом боковые (или наоборот), закрепив их в стартовом профиле ST-25 и защелками Z-60 (см. узлы 1,3).  
Установить наличники N-75, предварительно запилив их под необходимым углом (см. узел 8).  
При необходимости места примыкания панелей откоса P со стартовым профилем ST-25 между собой и с оконным блоком промазать силиконовым герметиком (см. узлы 1,3).  
Рекомендуемый максимальный угол расвета при облицовке откосов составляет 15°

Инв. № подл. Подп. и дата. Взам. инв. №

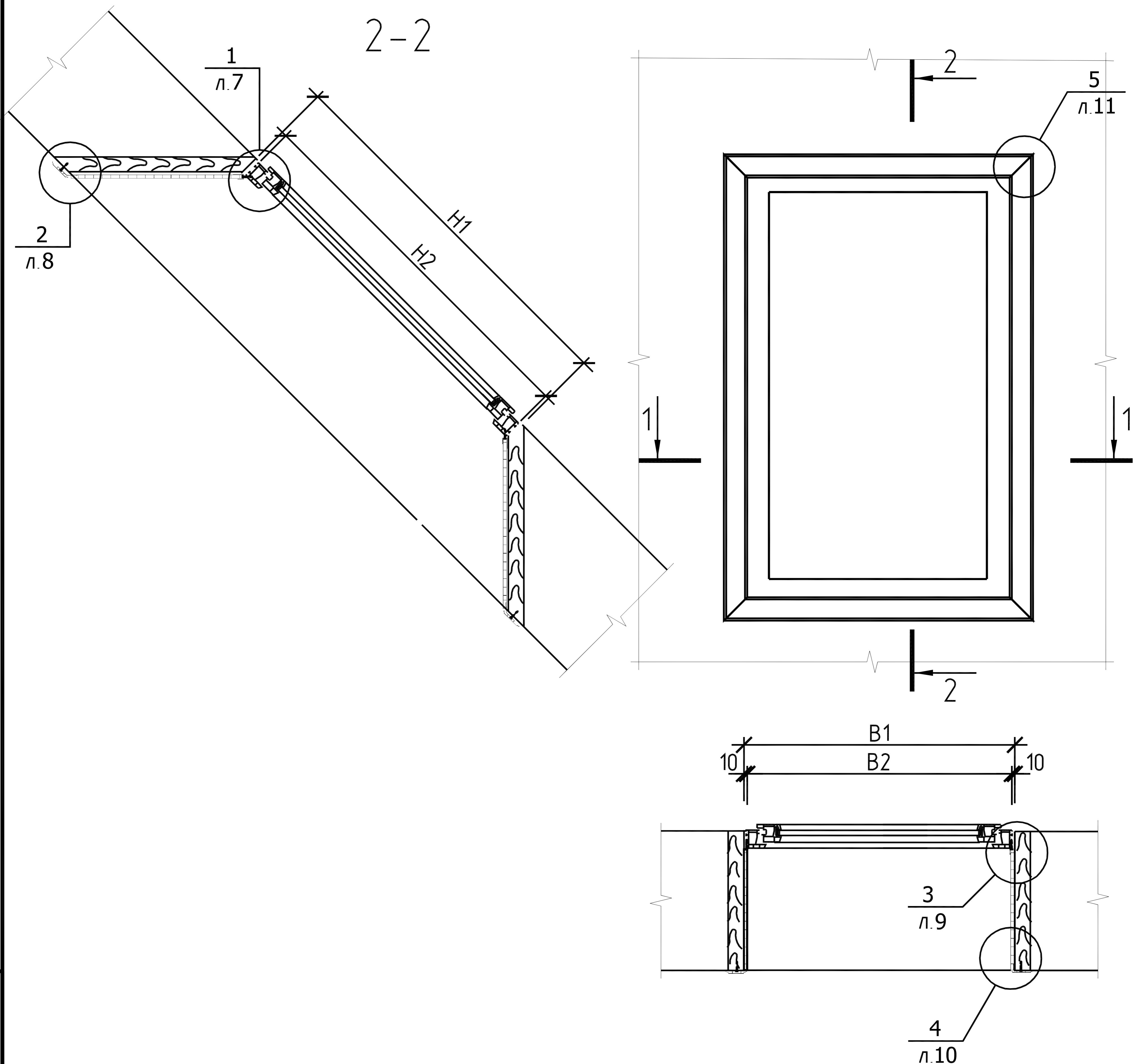
Инв. № подл.	Подп. и дата	Взам. инв. №
Изм.	Кол. уч.	Лист
№ док.	Подп.	Дата

Лист

5

# Установка откосной системы "QÜNELL" на мансардный оконный проём (окна фирм Velux, Fakro)

H1, B1 – размер оконного проёма в свету.  
H2, B2 – габаритные размеры окна.



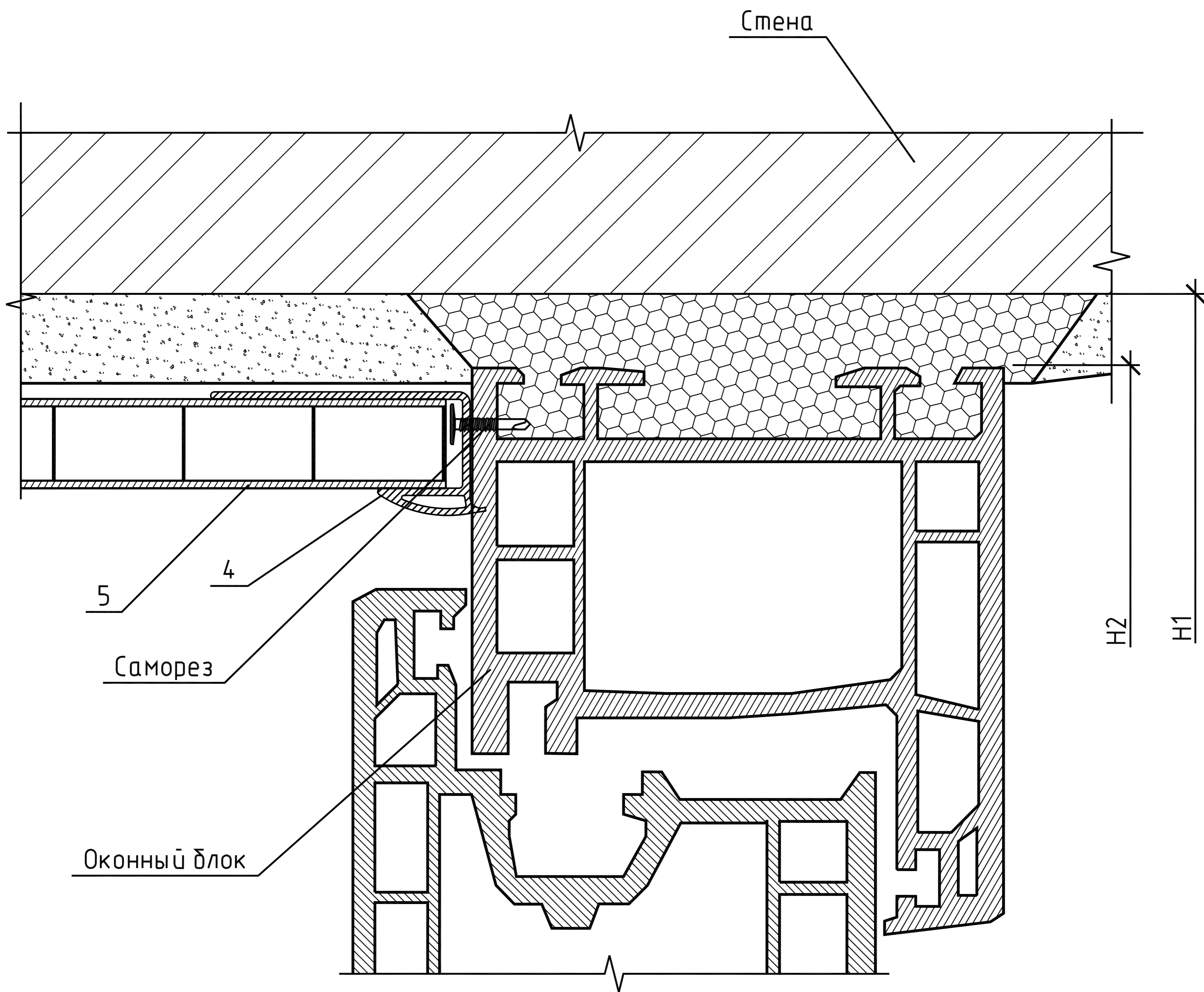
Стартовые профили ST-25 крепить к оконной раме (см. узлы 1, 3).  
 Установить панели откоса Р первоначально верхнюю, потом боковые (или наоборот), закрепив их в стартовом профиле St-25 и защелками Z-60 (см. узлы 1, 3).  
 Установить наличники N-75, предварительно запилив их под углом 45° в шаблоне (см. узлы 4, 5).  
 При необходимости места примыкания панелей откоса Р со стартовым профилем ST-25 между собой и с оконным блоком промазать силиконовым герметиком (см. узлы 1,3).  
 Рекомендуемый максимальный угол рассвета при облицовке откосов составляет 15°.

Инв. № подл. Подп. и дата. Взам. инв. №

Изм.	Кол. уч.	Лист	№ док.	Подп.	Дата



1  
1,2



Поз.	Наименование	Кол.
4	Стартовый профиль ST-25	м.п.
5	Панель откоса Р	м.п.

Инв. № подл. Подп. и дата. Взам. инв. №

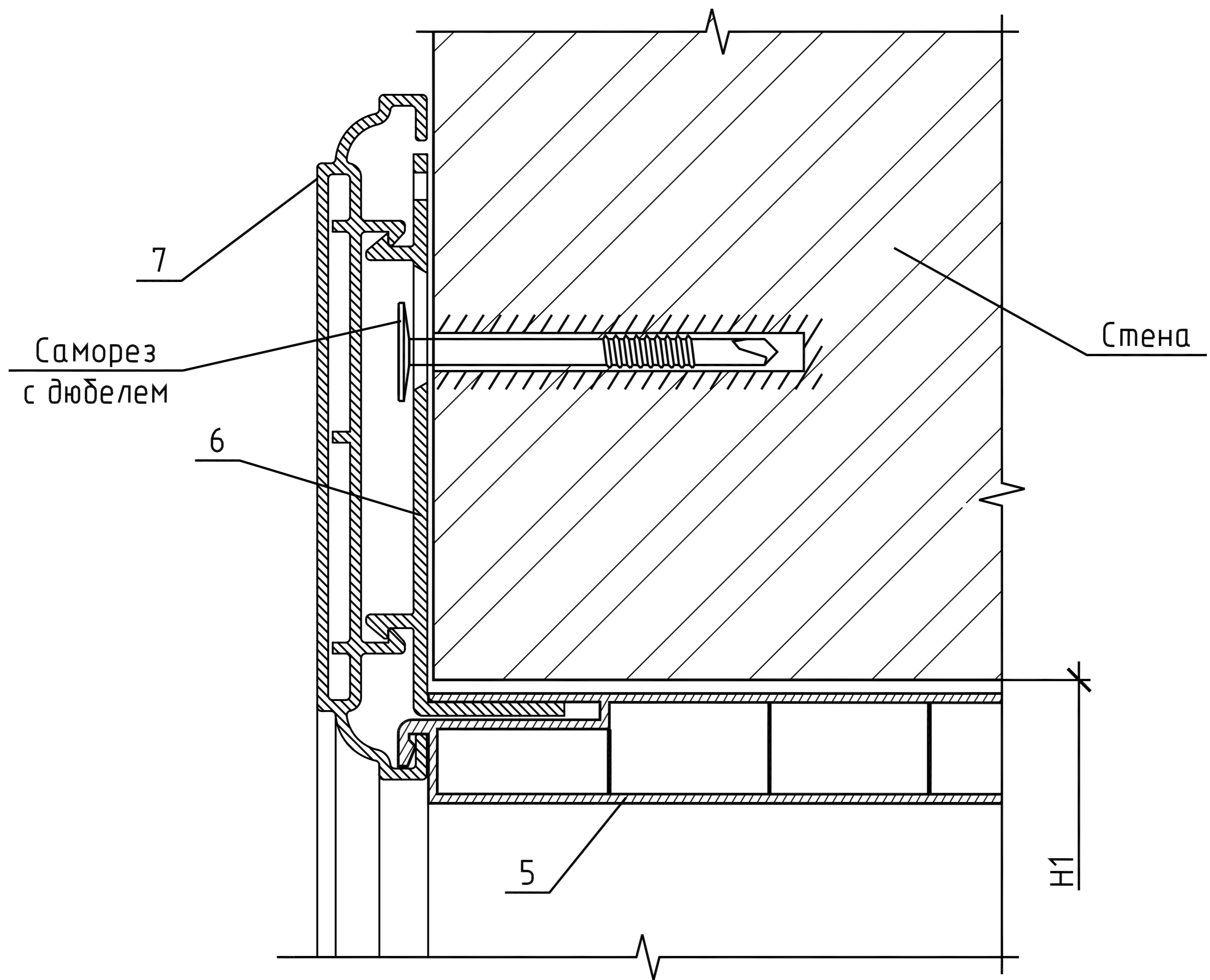
Изм.	Кол. уч.	Лист	№ док.	Подп.	Дата

Узел 1.

Лист

7

2  
1,2



Поз.	Наименование	Кол.
5	Панель откоса Р	м.п.
6	Защелка Z-60	шт.
7	Наличник N-75	м.п.

Инв. № подл.	Подп. и дата	Взам. инв. №

Изм.	Кол. уч.	Лист	№ док.	Подп.	Дата

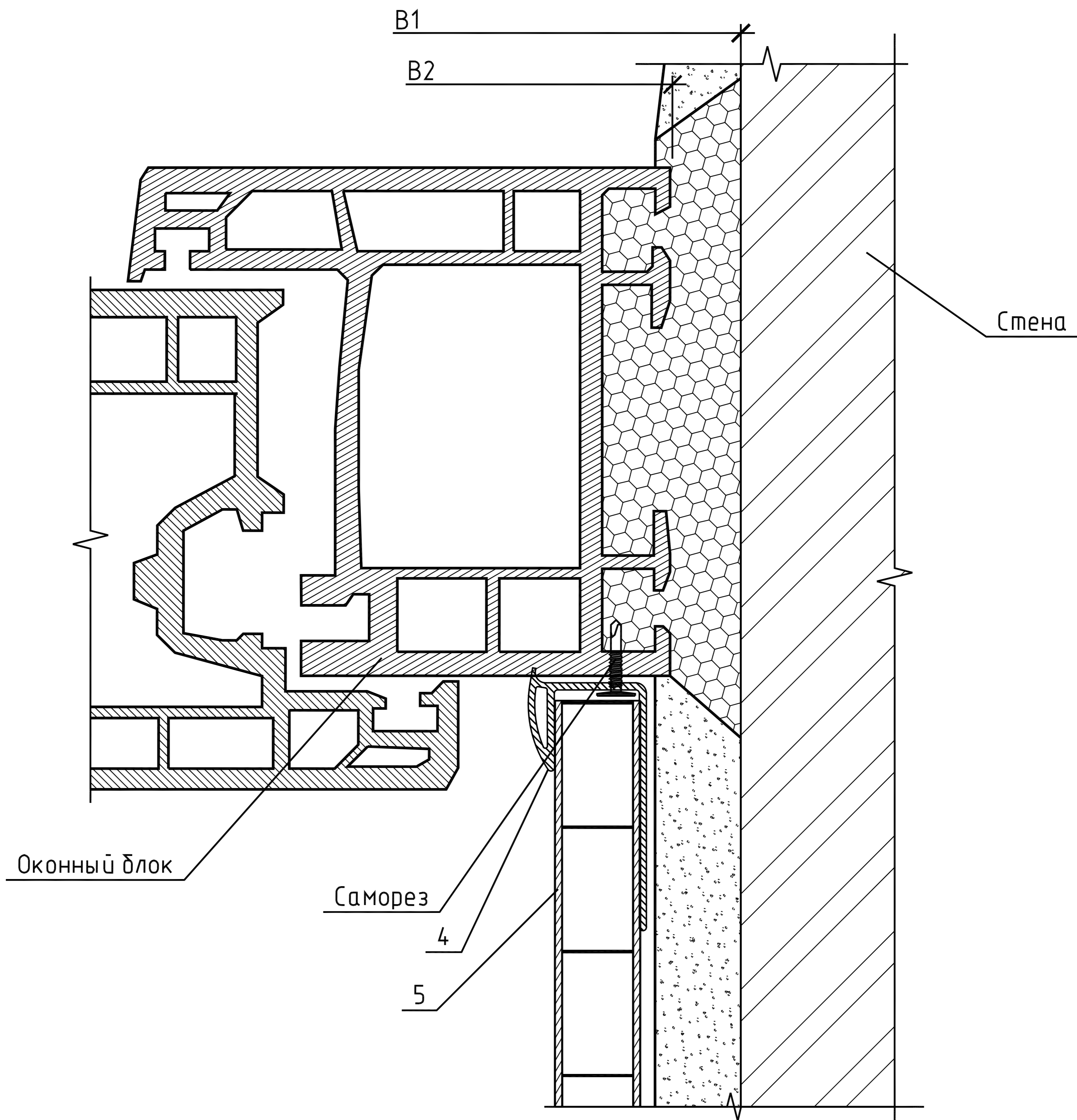
Узел 2.

Лист

8



3  
1,2



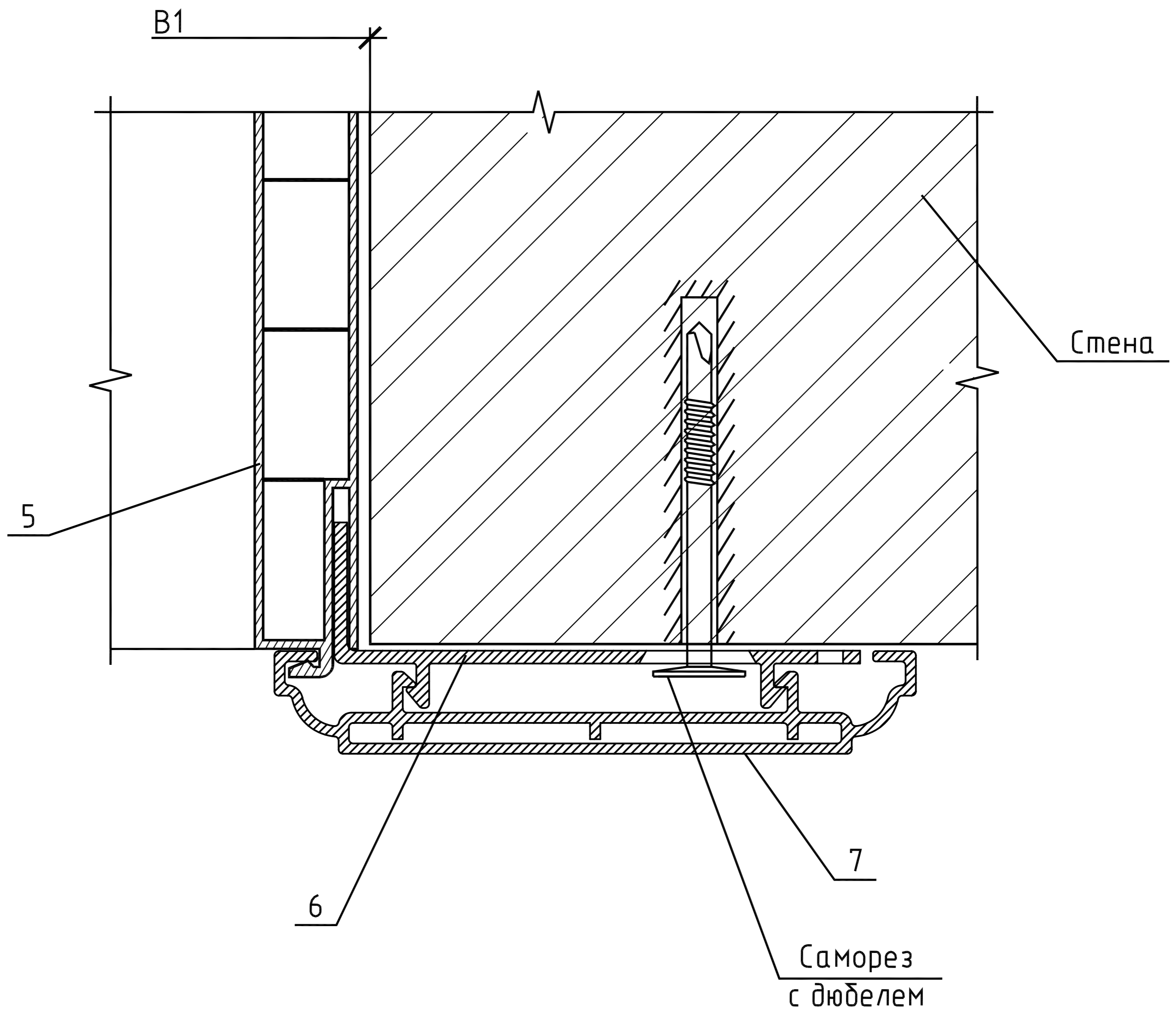
Поз.	Наименование	Кол.
4	Стартовый профиль ST-25	м.п.
5	Панель откоса Р	м.п.

Инв. № подл. Подп. и дата. Взам. инв. №

Изм.	Кол. уч.	Лист	№ док.	Подп.	Дата

Узел 3.

4  
1,2



Поз.	Наименование	Кол.
5	Панель откоса Р	м.п.
6	Защелка Z-60	шт.
7	Наличник N-75	м.п.

Инв. № подл. Подп. и дата. Взам. инв. №

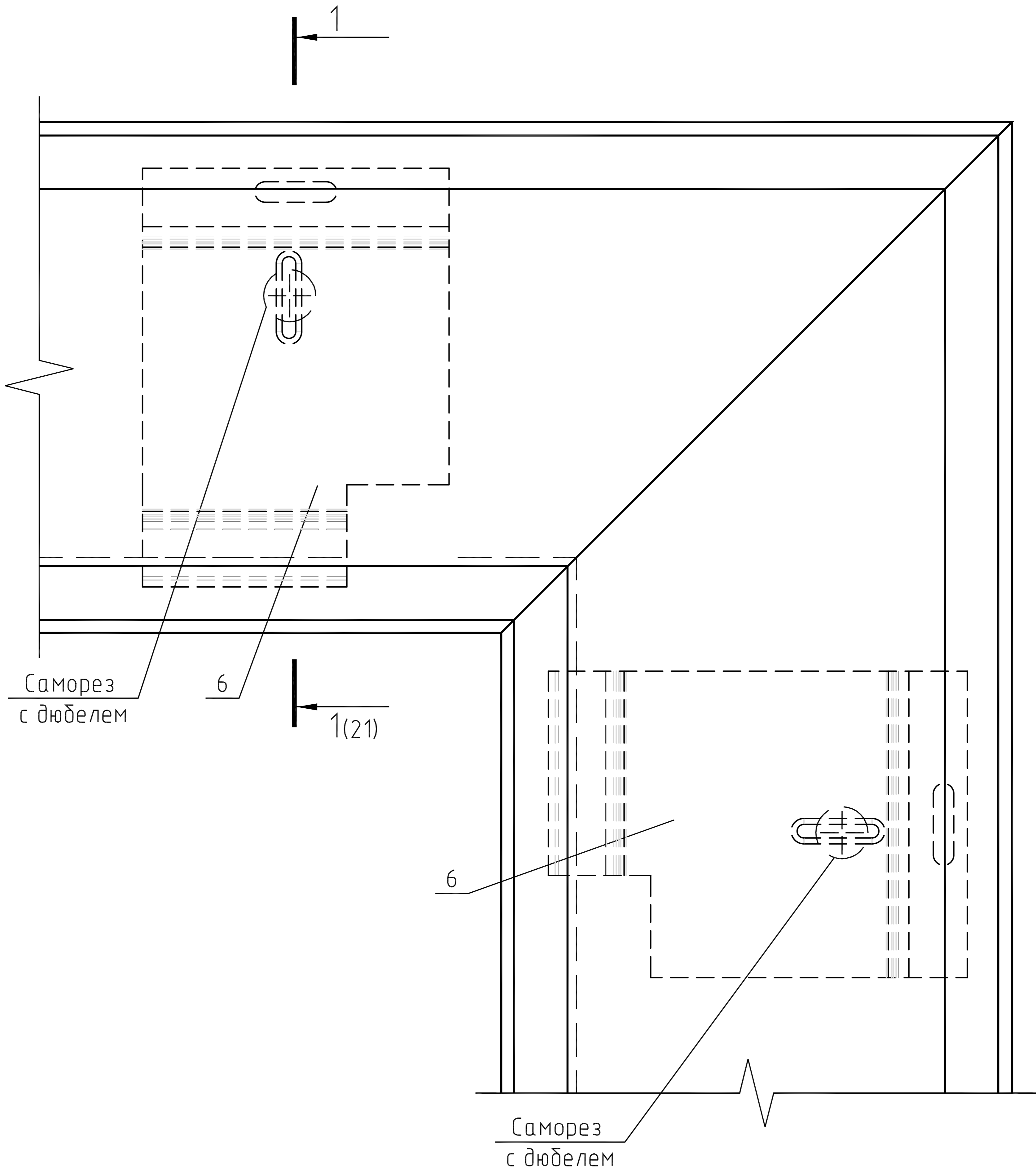
Изм.	Кол. уч.	Лист	№ док.	Подп.	Дата

Узел 4.

Лист

10

5  
3,4



Поз.	Наименование	Кол.
6	Защелка Z-60	

Инв. № подл. Подп. и дата. Взам. инв. №

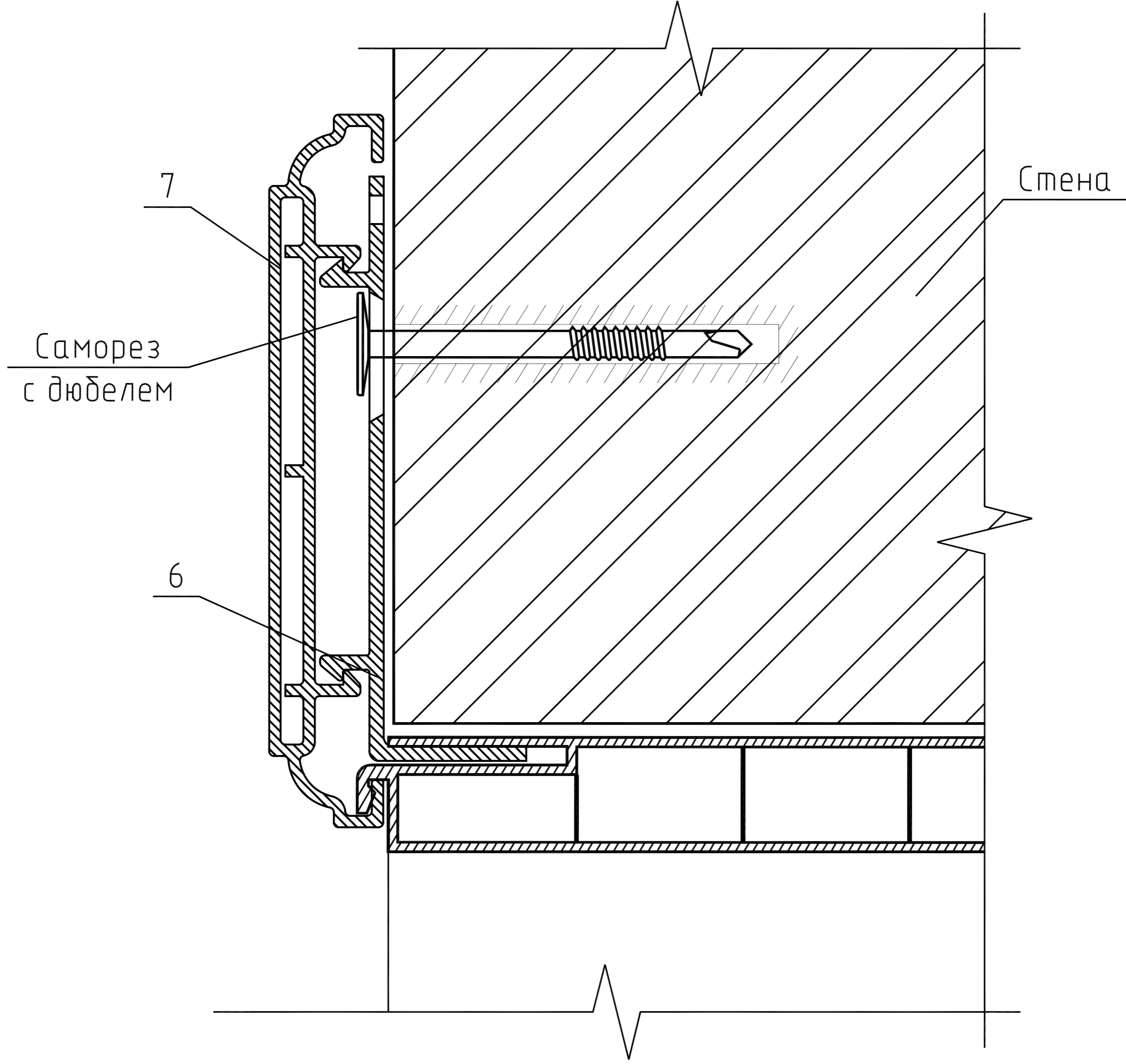
Изм.	Кол. уч.	Лист	№ док.	Подп.	Дата

Узел 5.

Лист

11

1-1  
Лист **11**

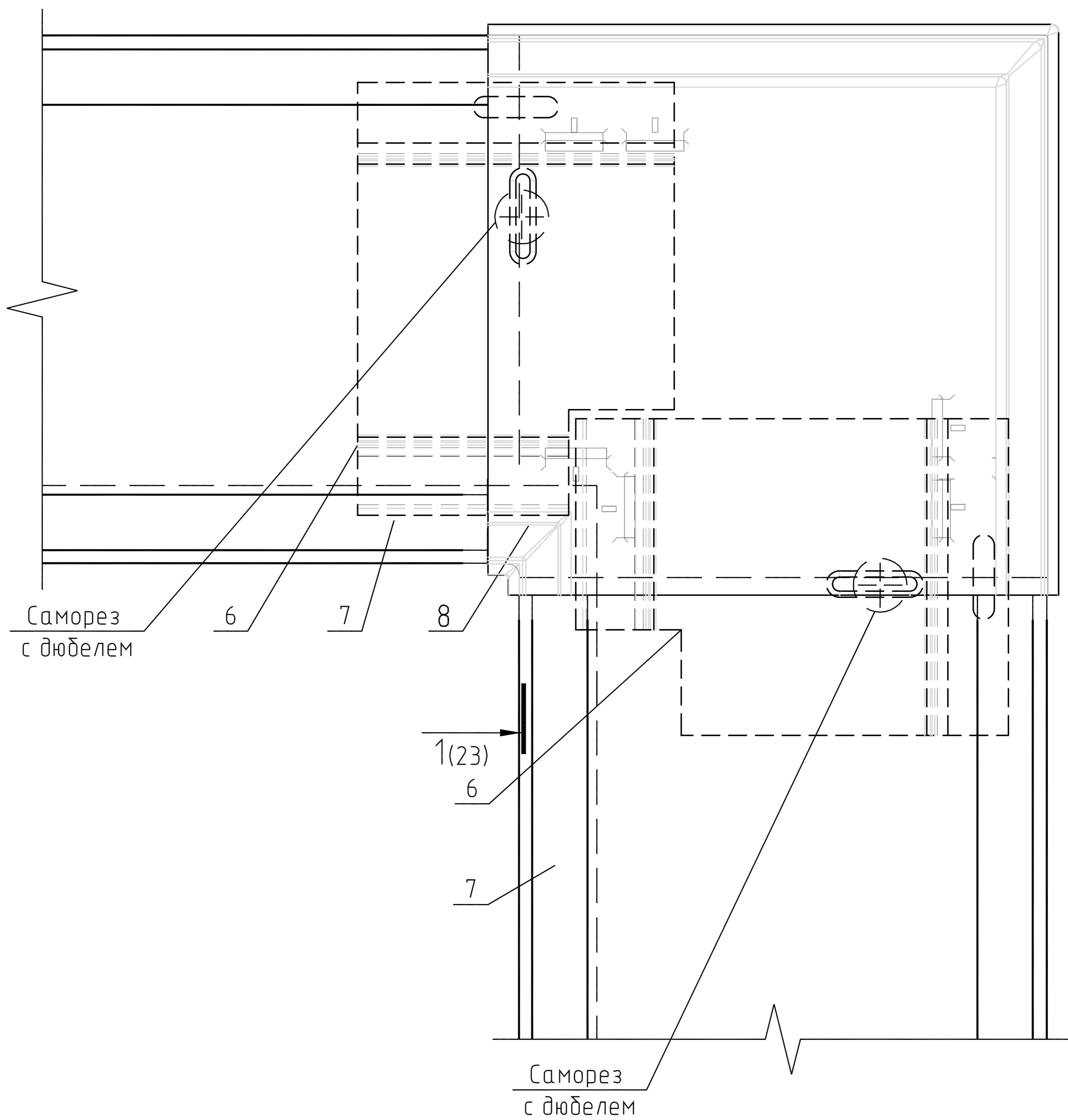
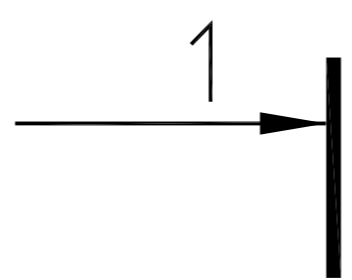


Инв. № подл.	Подп. и дата	Взам. инв. №

Изм.	Кол. уч.	Лист	№ док.	Подп.	Дата

Сечения 1-1

6  
3



Поз.	Наименование	Кол.
6	Защелка Z-60	
7	Наличник N-75	
8	Крышка угловая U-81	

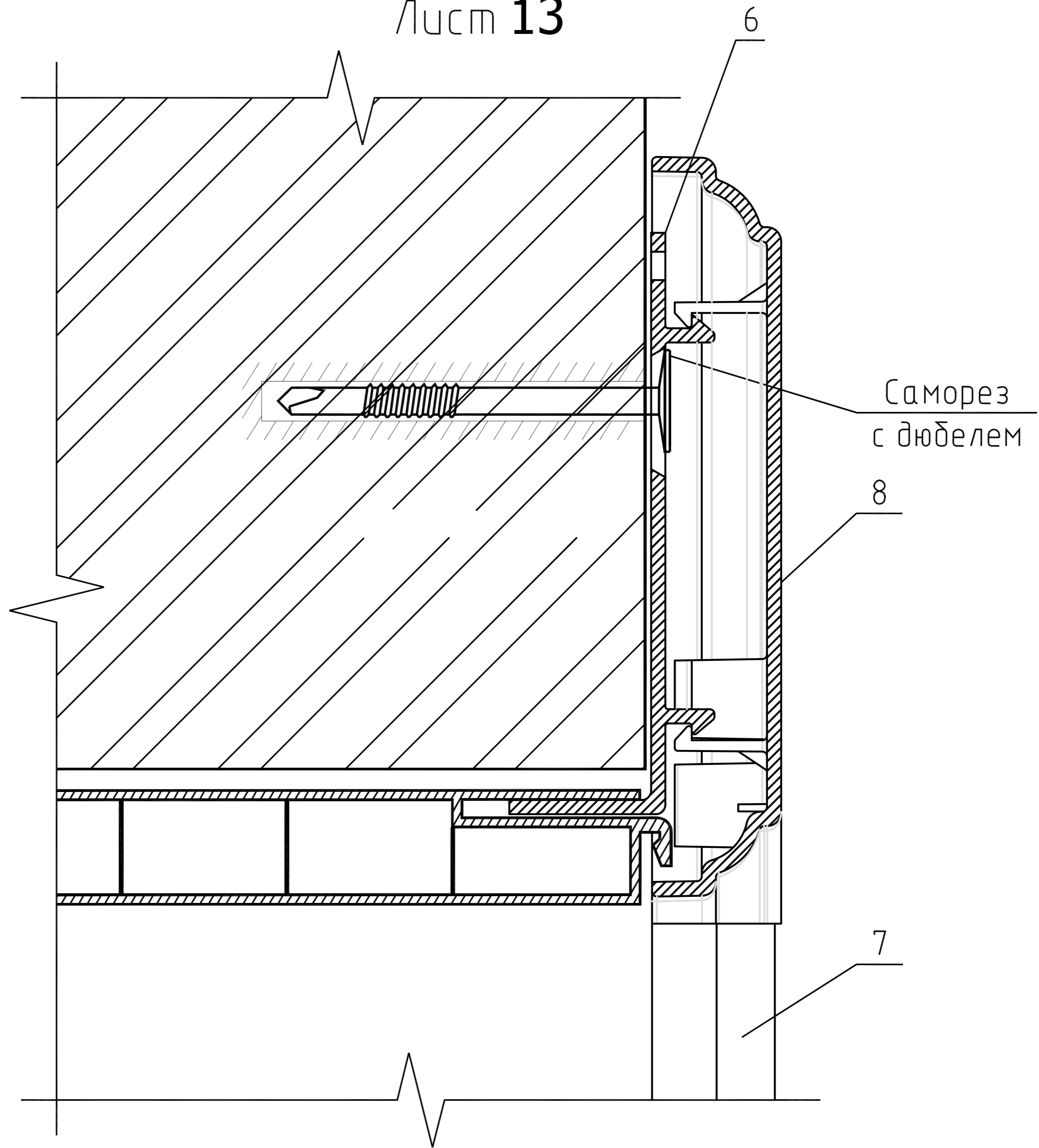
Инв. № подл.	Подп. и дата	Взам. инв. №
Изм.	Кол. уч.	Лист
№ док.	Подп.	Дата

Узел 6

Лист

13

1-1  
Лист 13

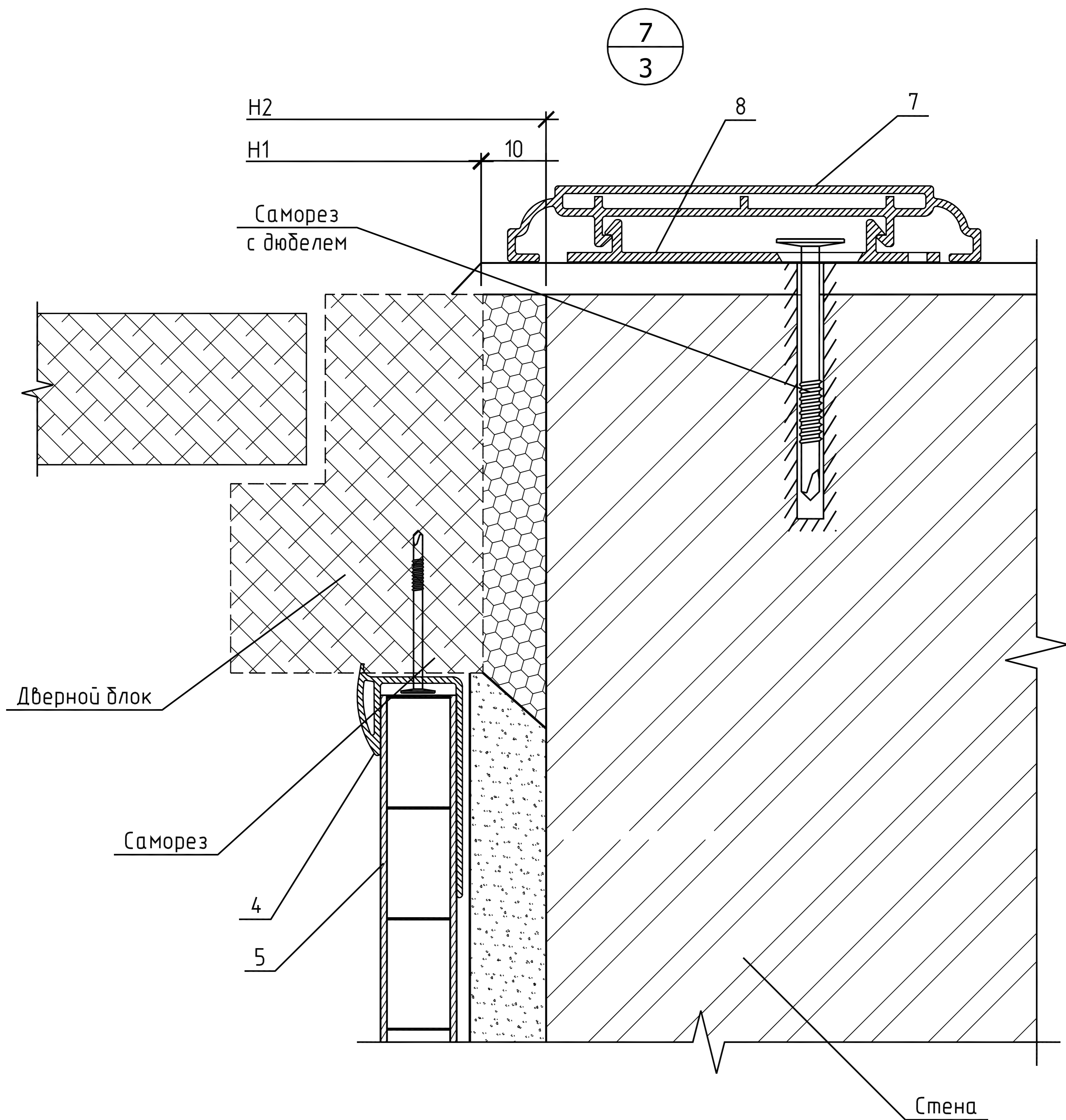


Инв. № подл.	Подп. и дата	Взам. инв. №

Изм.	Кол. уч.	Лист	№ док.	Подп.	Дата

Сечение 1-1





Инв. № подл. Подп. и дата. Взам. инв. №

Изм.	Кол. уч.	Лист	№ док.	Подп.	Дата
------	----------	------	--------	-------	------

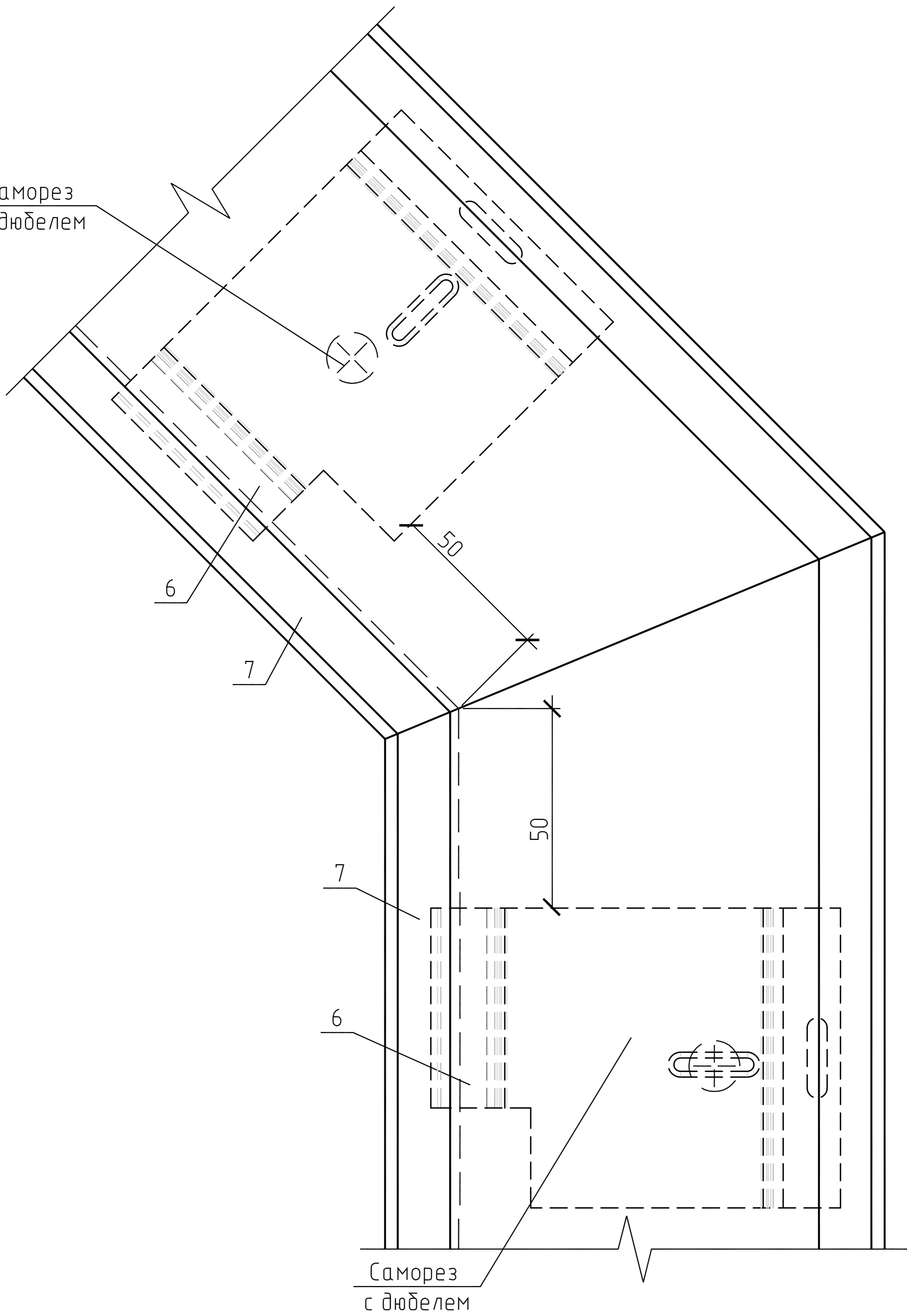
Узел 7.

Лист

15

8  
5

Саморез  
с дюбелем



Поз.	Наименование	Кол.
6	Защелка Z-60	
7	Наличник N-75	

Инв. № подл. Подп. и дата. Взам. инв. №

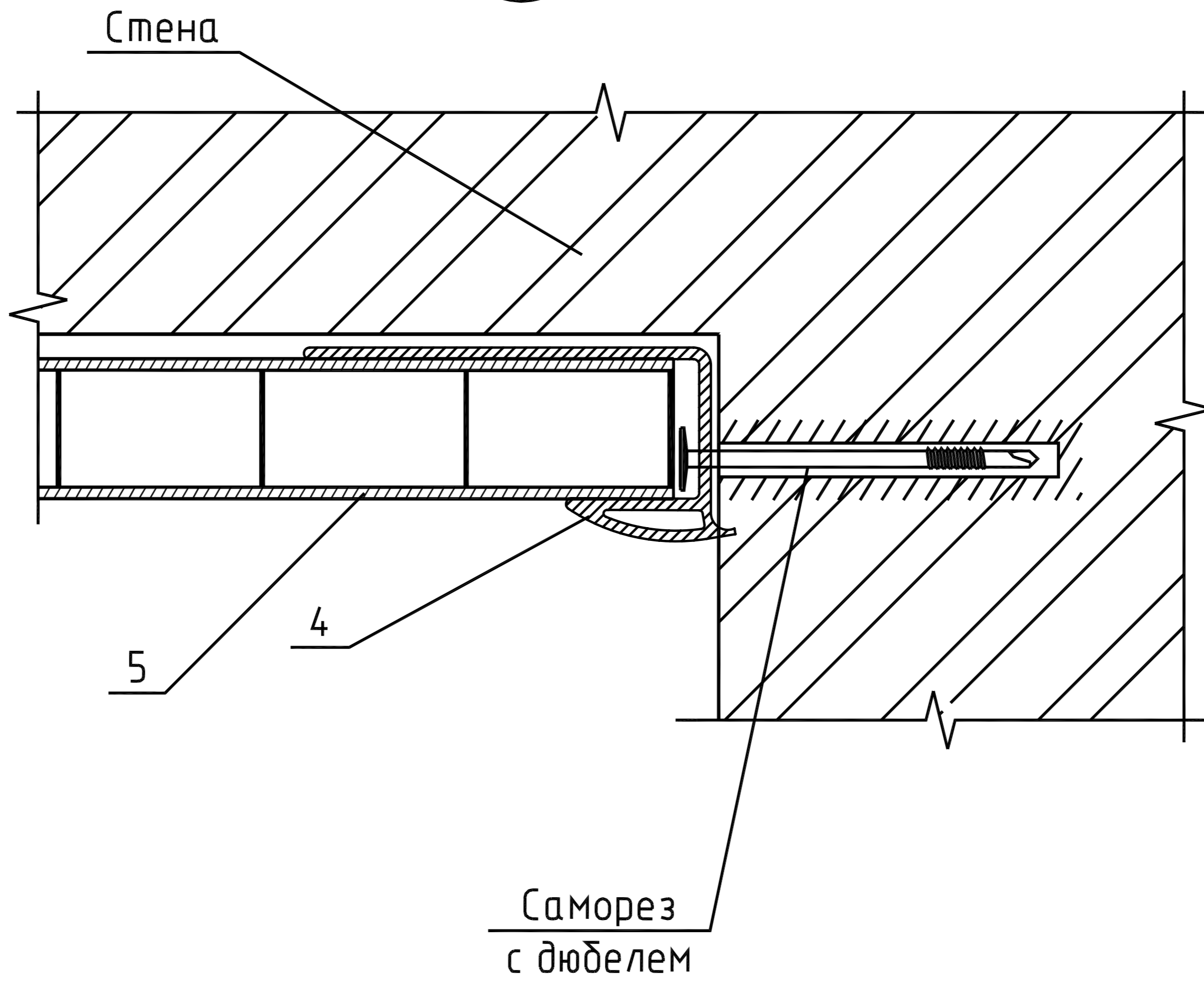
Изм.	Кол. уч.	Лист	№ док.	Подп.	Дата
------	----------	------	--------	-------	------

Узел 8

Лист

16

9  
4



Поз.	Наименование	Кол.
4	Стартовый профиль S-25	м.п.
5	Панель откоса Р	м.п.

Инв. № подл.	Подп. и дата	Взам. инв. №

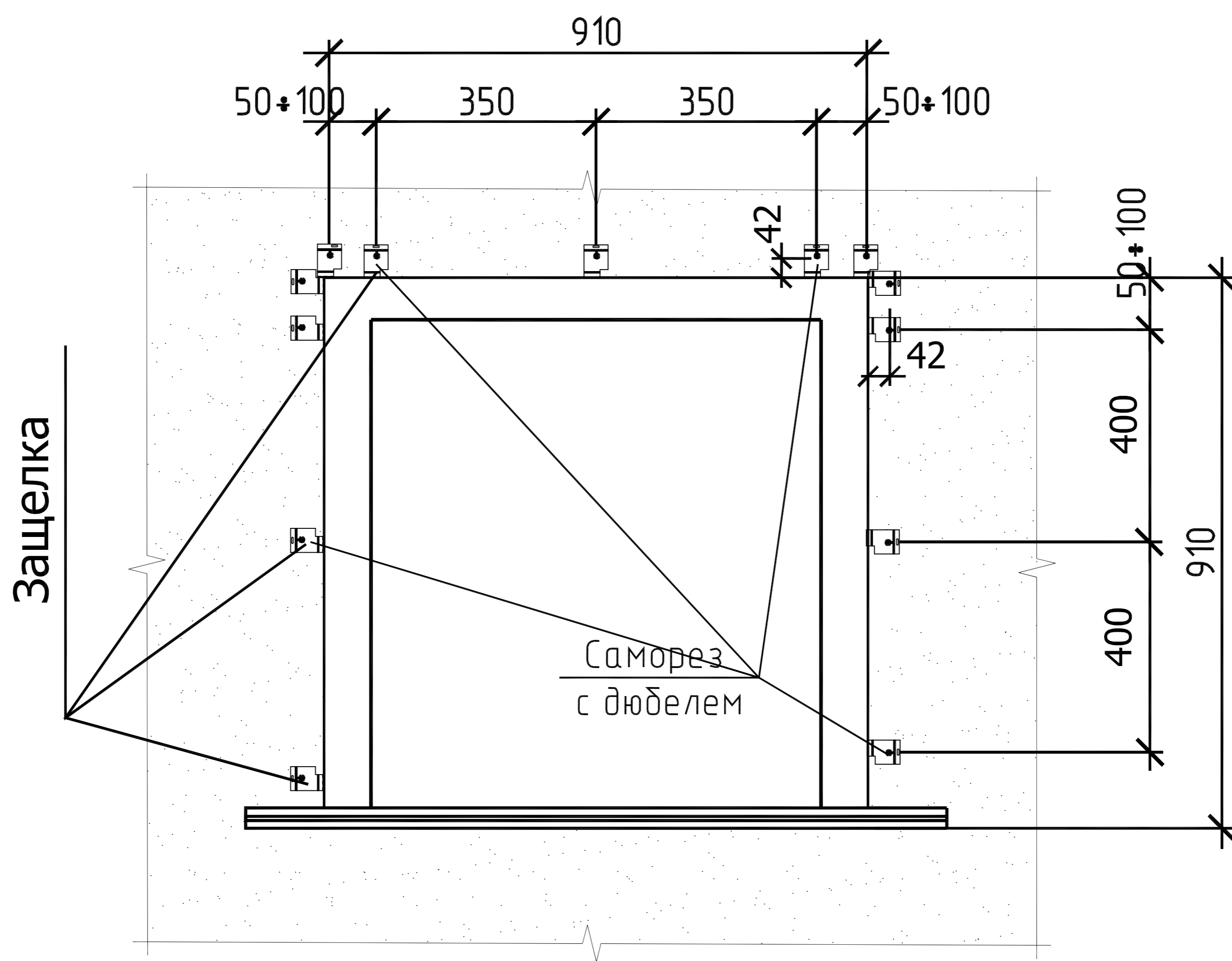
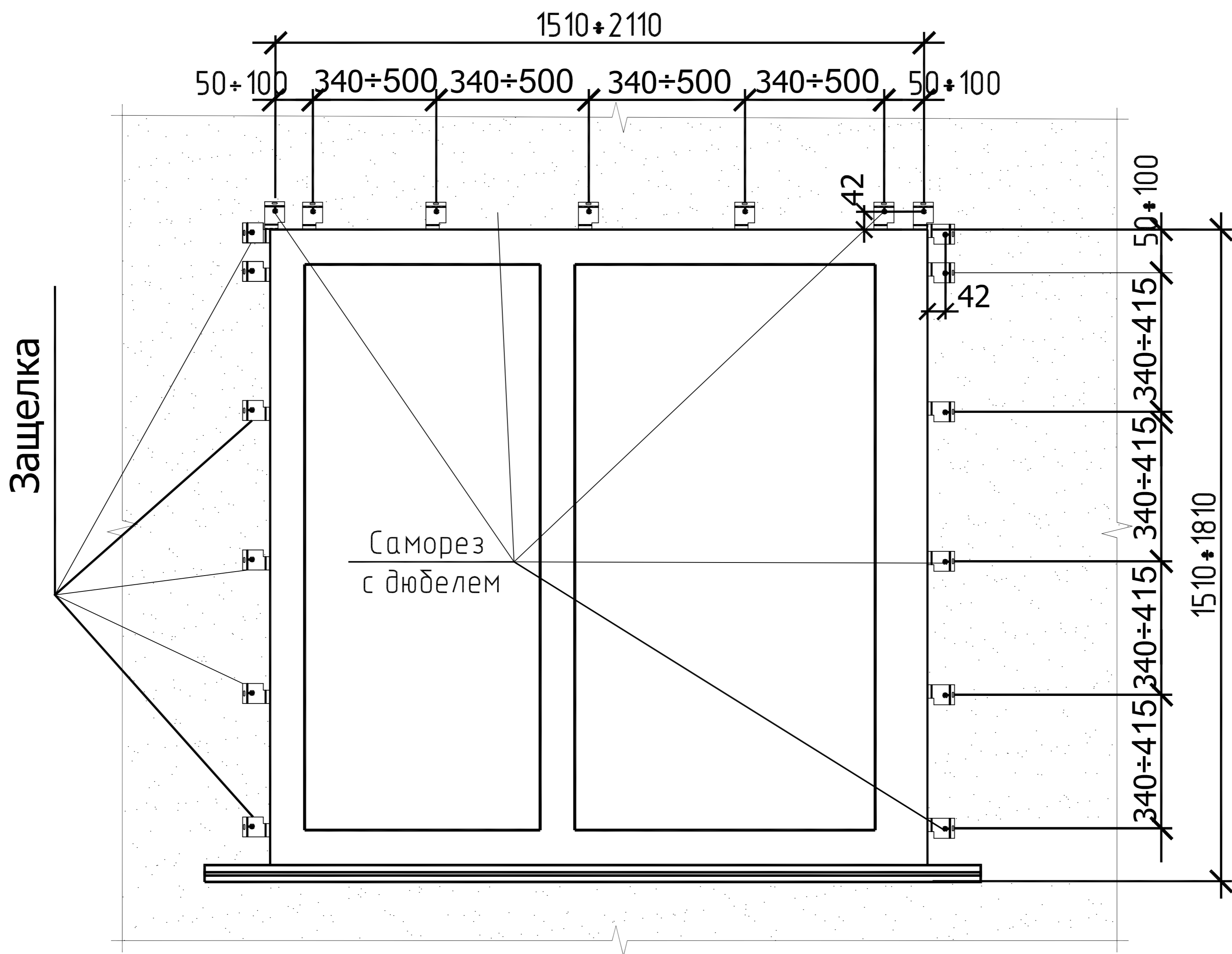
Изм.	Кол. уч.	Лист	№ док.	Подп.	Дата

Узел 9.

Лист

17

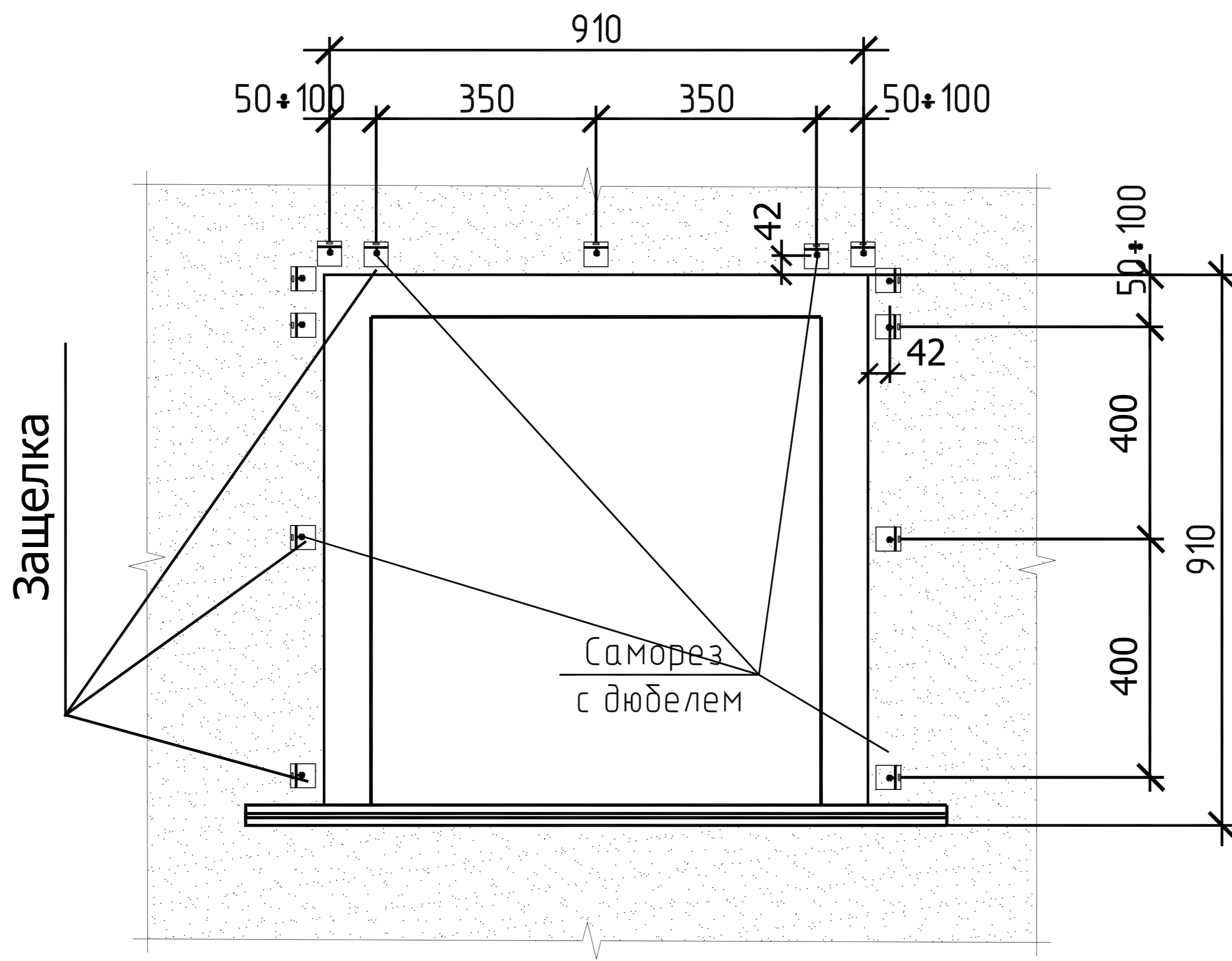
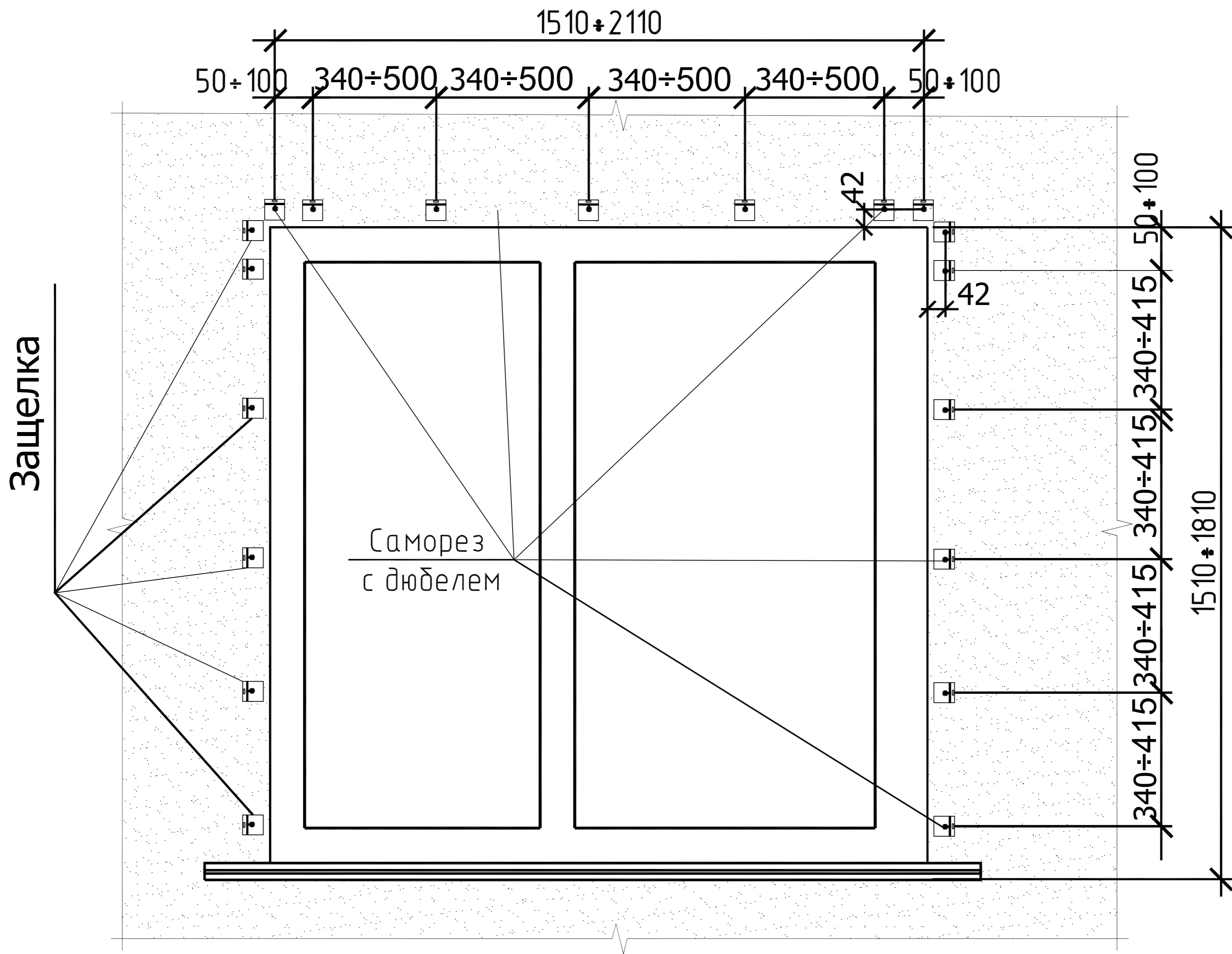
Схемы расположения крепёжных элементов для крепления откосной системы "QÜNELL" на оконный проём.



Инв. № подл.	Подп. и дата	Взам. инв. №

Изм.	Кол. уч.	Лист	№ док.	Подп.	Дата

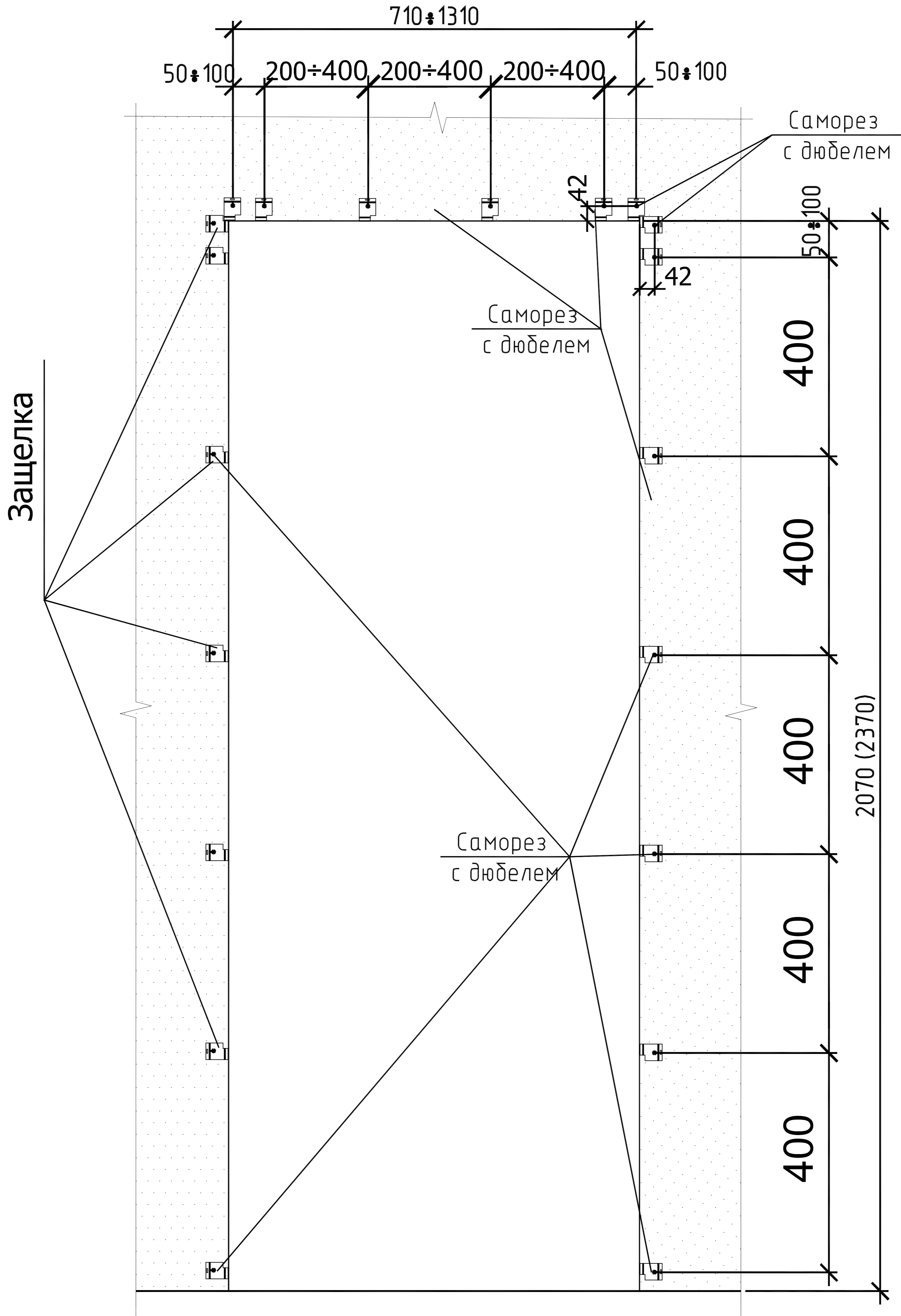
Схемы расположения крепежных элементов для крепления наличника системы "QÜNELL" на оконный проём.



Инв. № подл.	Подп. и дата	Взам. инв. №

Изм.	Кол. уч.	Лист	№ док.	Подп.	Дата

Схема расположения крепёжных элементов для крепления откосной системы "QÜNELL" на дверной проём.

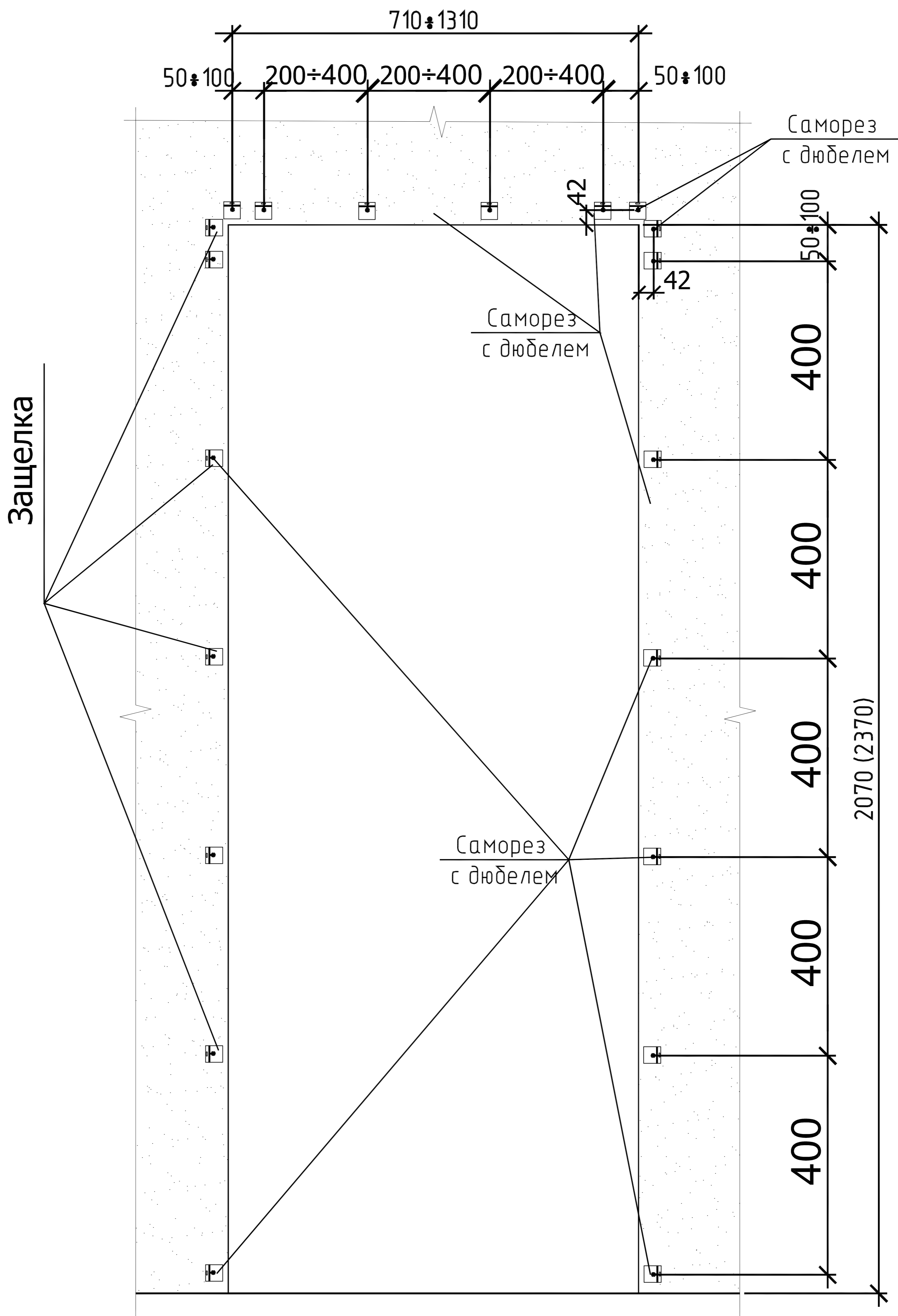


Инв. № подл.	Подп. и дата	Взам. инв. №

Изм.	Кол. уч.	Лист	№ док.	Подп.	Дата



Схема расположения крепёжных элементов для крепления наличника системы "QÜNELL" на дверной проём.

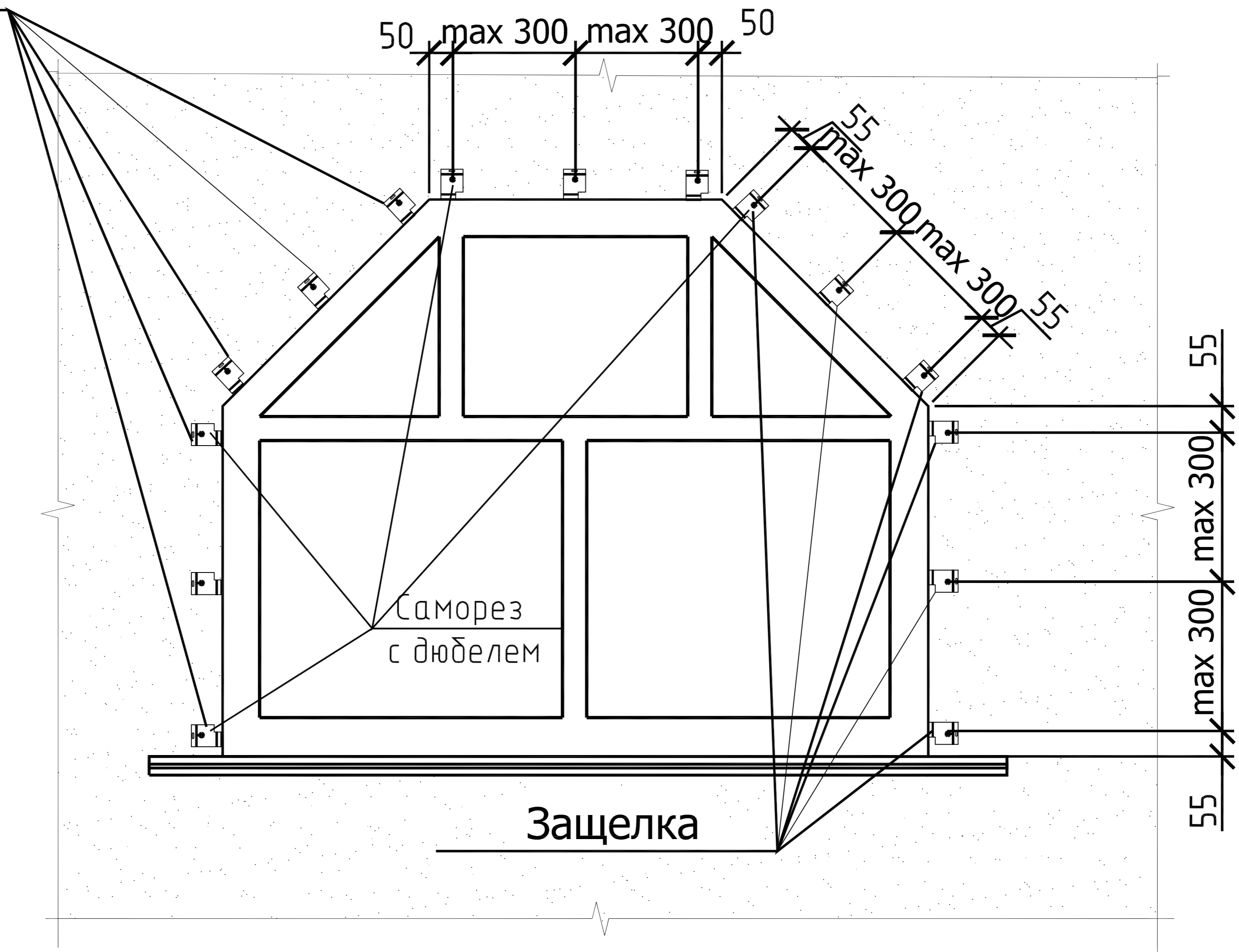


Инв. № подл.	Подп. и дата	Взам. инв. №

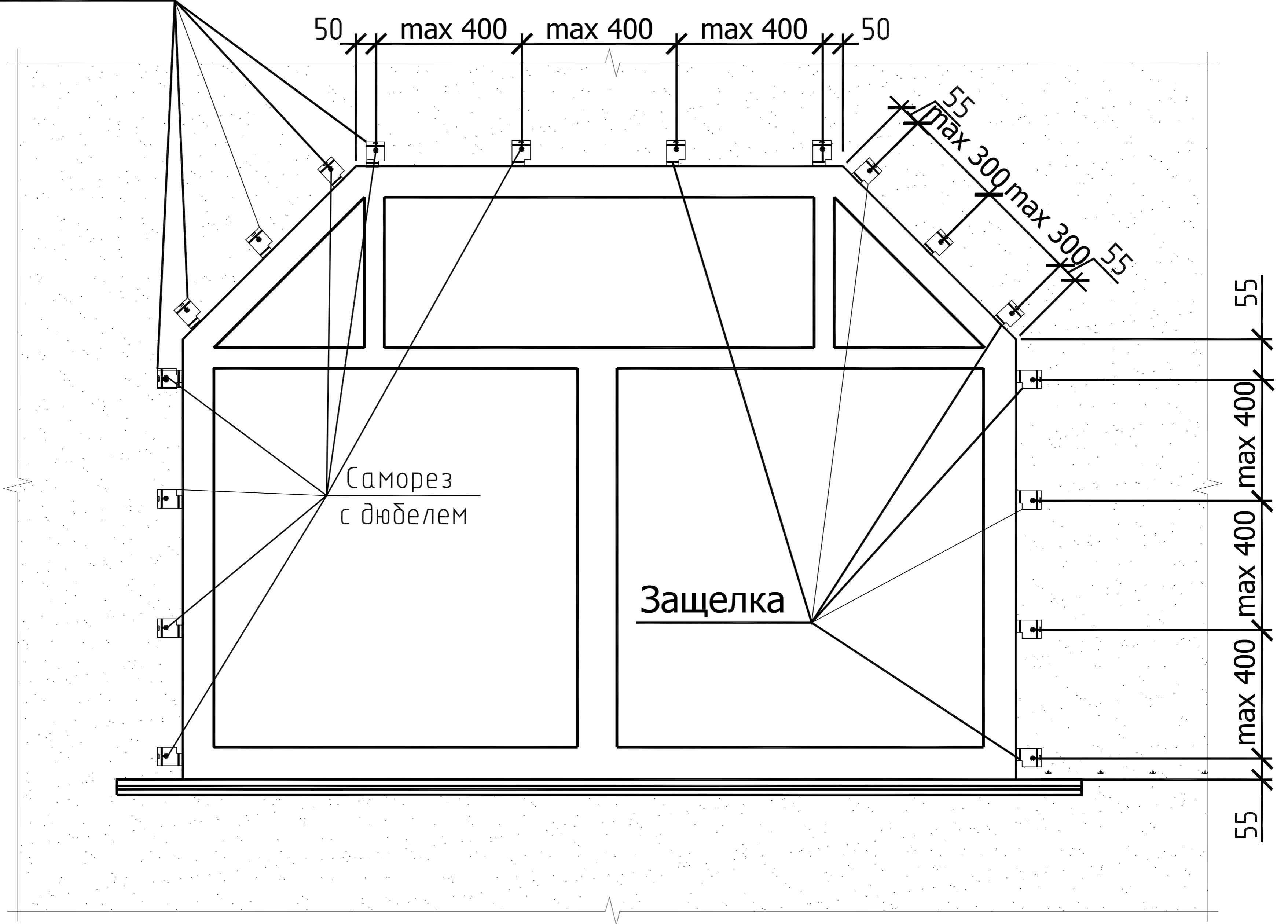
Изм.	Кол. уч.	Лист	№ док.	Подп.	Дата

Схемы расположения крепежных элементов для крепления откосной системы "QUNELL" на оконный проём многоугольной формы.

Защелка



Защелка



Инв. № подл	Подп. и дата	Взам. инв. №

Изм.	Кол. уч.	Лист	№ док.	Подп.	Дата